



Vectron Systems – Datenblatt Vectron POS ColorTouch 64 Bit

August 2005

Technische Daten – Hardware

- 12,1" (30,7 cm) TFT Farbdisplay, spritzwasser- geschützt im Gehäuse integriert, Auflösung 800 x 600 Pixel
- optionales integriertes Kundendisplay und Anschlussmöglichkeiten für externe Kundendisplays
- Touch-Screen Technologie
- Gehäusefarbe Anthrazit oder Hellgrau, standardmäßig mit hochwertigen Edelstahl- applikationen (Buttons und Produktlogos) ausgestattet
- moderner 64-Bit Prozessor mit 131 MHz Taktfrequenz
- 2 MB RAM (batteriegepuffert), auf 4, 6 oder 10 MB erweiterbar
- 8 MB Flash-ROM für Kassensoftware
- 10/100BaseT Ethernet-Anschluss für Netzwerkbetrieb
- sechs serielle Schnittstellen für Drucker, Scanner, Kartenterminals, Schankanlagen etc.
- parallele Schnittstelle für mono-direktionalen Drucker
- zwei USB Schnittstellen (Host & Function)
- zwei Schnittstellen für bis zu vier Geldschub- laden (per Adapter) mit „Open Sensor“
- eine PS/2 Schnittstelle für PC-Tastatur und PC-Maus
- externes Netzteil (100-240V / im Lieferumfang enthalten)
- Standardschloss ‚Dallas iButton‘, alternativ in magnetischer Ausführung, optional mit den Schlosssystemen ‚EasyReader‘ oder ‚Addimat‘
- 0 ... 40°C Betriebstemperatur
- -10 ... +50°C Lagertemperatur



Vectron POS ColorTouch Anthrazit



Vectron POS ColorTouch Hellgrau

Zertifikate: CE, UL listed



Vectron

Leading in POS Technology

Hansa Group AG
Geschäftsbereich Vectron Systems

Willy-Brandt-Weg 41
D-48155 Münster
www.vectron.de

© Hansa Group AG
Irrtum und technische Änderungen vorbehalten

Technische Daten – Software

- 100.000 Artikel*
- 65.535 Warengruppen*
- 1.000 Bediener*
- 65.535 Tische bzw. Kunden*
- 200 Kassen pro Verbund*
- 100 Drucker pro Verbund*

*) Hierbei handelt es sich um Maximalwerte, die nur mit spezieller Programmierung und optimaler Hardwareausstattung erzielt werden können. Bitte wenden Sie sich an Ihren Fachhändler, wenn Sie spezielle Anforderungen haben.

Gewicht

- inklusive Kundendisplay und Schloss, ohne Stativ ca. 4.000 g

optionales Zubehör

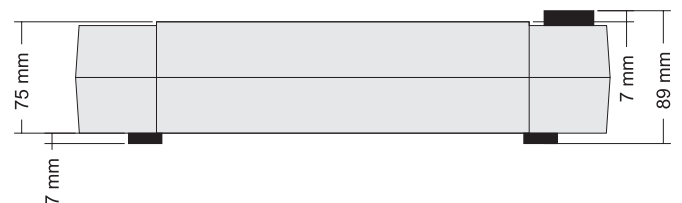
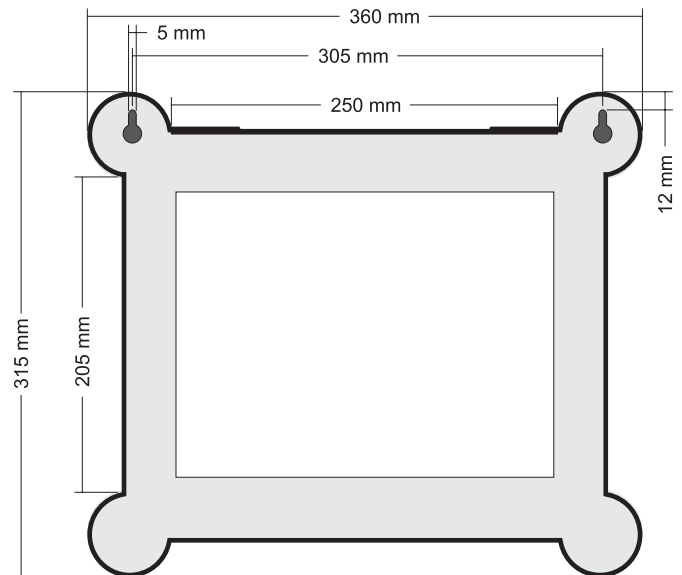
- Speichererweiterung (+ 2/4/8 MB)
- internes/externes Kundendisplay
- Schutzfolie
- Edelstahl Tischständer
- diverse Bedienschlösser (siehe Preisliste)
- diverse Peripheriegeräte (Drucker, Scanner, Kassenschubladen, Kartenleser, etc. / Details siehe Preisliste)

Lieferumfang

Standardmäßig wird das Kassensystem Vectron POS ColorTouch wie folgt geliefert:

- Eine Vectron POS ColorTouch, Ausstattungsvariante gemäß Auftrag
- Externes Netzteil Vectron PS10
- Nationaler Netzgerätestecker
- Bedienschloss gemäß Auftrag
- Drei Standbügel in verschiedenen Größen
- Benutzerhandbuch
- Versandkarton
- Softwarelizenz gemäß Auftrag

Maße



Vectron

Leading in POS Technology