

Technische Daten – Hardware

- Zweiteiliges Kunststoffgehäuse (Bildschirm- und Standeinheit)
- Flüssigkristallbildschirm (LCD) in TFT-Bauweise, 15" (38,1 cm) Bildschirmdiagonale, schwenkbar bis 70°
- Auflösung bis zu 1024 x 768 Pixel (XGA) bei bis zu 262.144 Farben
- Helligkeit bis zu 250 cd/m²
- Kontrast 400:1
- Reaktionszeit 16 Millisekunden (bei 25° C)
- Zwei CCFL Hintergrundbeleuchtungen
- Betrachtungswinkel je 60° links und rechts sowie 40° oben und 60° unten
- Analog-resistives Touchpanel

Anschlüsse und Bedienelemente an der Unterseite:

- Zwei USB-Schnittstellen, Function USB 2.0
- Eine Power USB-Schnittstelle, 12 V
- Tasten für Ein/Aus, Menü, Auswahl, Exit

Anschlüsse an der Rückseite:

- Eine VGA-Schnittstelle HD 15 w
- Zwei serielle Schnittstellen Sub-D 9 w, eine für den Anschluss des TouchScreens an Vectron POS Modular, eine für einen optionalen seriellen Magnetkartenleser (nicht unterstützt)
- Ein USB-Eingang, Host USB 2.0
- Zwei PS/2-Schnittstellen, Tastatureingang und -ausgang
- Eine Audio-Buchse (nicht unterstützt)
- Ein Anschluss für separates Netzteil

- Stromversorgung über integriertes Netzteil mit 12 V und 5 A, herausnehmbar

- Betriebstemperatur 0 ... 35° C
- Lagertemperatur -10 ... 60° C



Monitor Vectron DI50T

Zertifikate: CE, FCC



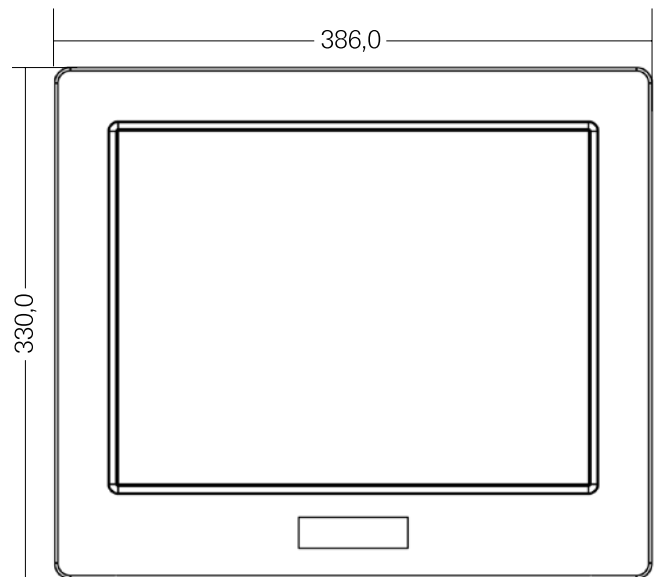
Vectron

Leading in POS Technology

Lieferumfang

Der Monitor Vectron D150T wird wie folgt geliefert:

- Ein Monitor Vectron D150T in einem zweiseitigen Kunststoffgehäuse (Bildschirm- und Standeinheit)
- Integriertes, herausnehmbares Netzteil mit landesspezifischem Stromnetzkabel, Länge ca. 180 cm
- VGA-Kabel (HD 15 m auf HD 15 m) zum Anschluss des Monitors an eine VGA-Schnittstelle der POS Modular, Länge ca. 100 cm
- Serielles Kabel (Sub-D 9 m auf Sub-D 9 w) incl. Adapter RJ-45 auf Sub-D 9 m zum Anschluss des integrierten TouchScreens an eine serielle Schnittstelle der POS Modular, Länge ca. 90 cm
- USB-Kabel (Host auf Function) zur Nutzung der USB-Schnittstellen des Monitors, Länge ca. 100 cm
- Versandkarton

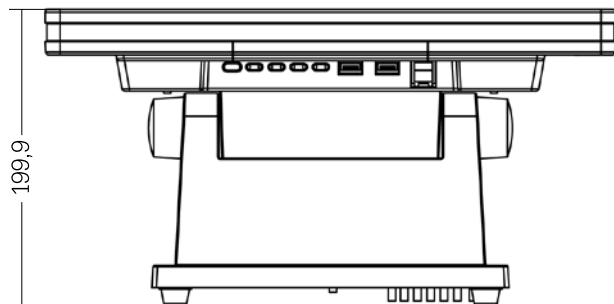


Ansicht Bildschirm - Maße in mm

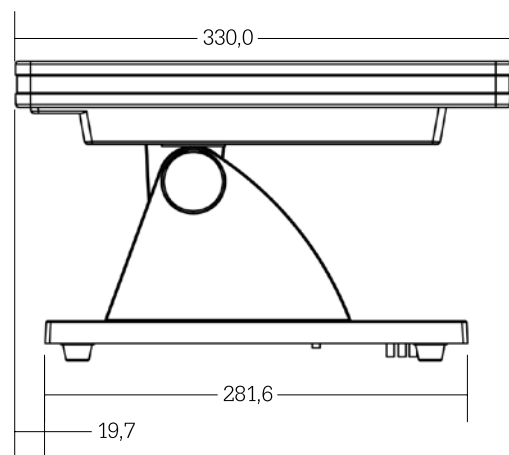
Gewicht

- ca. 4900 g (incl. Netzteil)

Maße



Ansicht von vorne - Maße in mm



Ansicht von der Seite - Maße in mm



Vectron

Leading in POS Technology